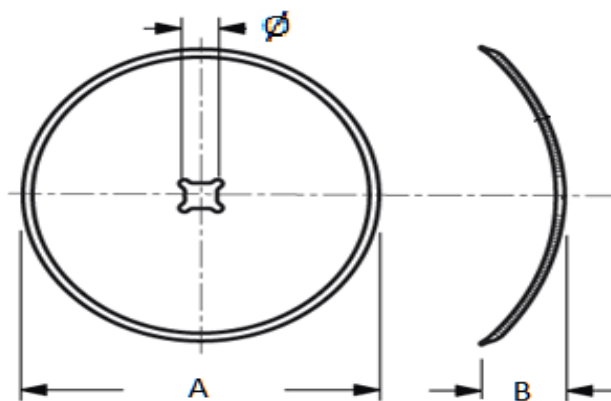


Codice Ref. Nr. Re. Nr. Ref. Nr.	A	B		Denti	Spessore Plate Platte Plaque	Peso Weight Gewicht Poids
DSD00 TIPO OMMAS	410	60	26	9	3,2	3200
DSD07	460	49	26	9	3,2	3600
DSD08	510	61	26	10	3,5	5200
DSD04	510	61	31	10	3,5	5200
DSD09	560	72	26	10	4,5	7900
DSD05	560	72	31	10	4,5	7900
DSD10	610	84	31	11	5	10500
DSD06	610	84	41	11	5	10500
DSD11	610	84	41	11	6	10800



Codice Ref. Nr. Re. Nr. Ref. Nr.	A	B		Denti	Spessore Plate Platte Plaque	Peso Weight Gewicht Poids
DSL00 TIPO OMMAS	410	60	26	-	3,2	3200
DSL01	410	49	26	-	3,2	4400
DSL02	460	49	23	-	3,2	4400
DSL03	460	49	26	-	3,2	4400
DSL04	510	61	26	-	3,5	5800
DSL09	510	51	31	-	3,5	5800
DSL05	560	72	26	-	4,5	9000
DSL08	560	72	31	-	4,5	9000
DSL06	610	84	31	-	5	11600
DSL07	610	84	41	-	5	11600
DSL10	610	84	41	-	6	12000