

***Ricambi per Falciatrici***  
***Spare Parts for power mowers***  
***Teile für Rasenmäher***  
***Pièces pour tondeuses***



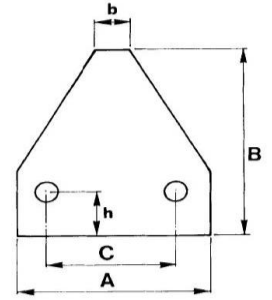


### Lame Motofalciatrici e barre Falcianti

### Knives for power and mowers

### Zusammenfassung querschnitte von motor manmaschinenklingen

### Sections lames pour faucheuses




Disegno Draw Zeichnung Dessin	Codice Ref. Nr. Re. Nr. Ref. Nr.	Marca/Modello Machine brand name Marke Maschine Marque de la machine	A mm	B mm	C mm	b mm	h mm	sp mm	fori Ø mm	N°
	LA003	Valpadana	76	81	51	15,5	16	2	5,5	2
	LA004	Gaspardo 2080064, Aebi, Rapid	76	81	51,5	15,5	16	2	5,5	2
	LA005	Garibaldi&Salvia 902,Laverda443003	76	81	52,5	15,5	16	2	5,5	2
	LA010	Gaspardo 21120065	76	88	52,5	17	16	3	5,5	2
	LA001	Gaspardo 21120243	76	88	52,5	17	16	3	6,25	2
	LA011	Garibaldi & Salvia GS036-158120V	76	89	52,5	17	15	3	5,5	2
	LA006	Bertolini, Valpadana, Sep	76	75	51	15,5	16	2	5,5	2
	LA007	BCS, Grillo, Bertolini, Nibbi, Bedogni, Sep 212F	76	81	51	15,5	16	2	5,5	2
	LA008	BCS, Grillo, Bertolini, Nibbi, Bedogni, Sep 212F3mm	76	81	51	15,5	16	3	5,5	2
	LA012	BCS 27096	76	90	-	-	-	-	-	7
	LA013	BCS 28096	76	90	-	-	-	-	-	5
Ribattino Ø. 5,25 l. 14mm										RI001
Ribattino Ø. 5,25 l. 16mm										RI002
Ribattino Ø. 5,25 l. 18mm										RI003
Ribattino Ø. 5,25 l. 20mm										RI004
Ribattino Ø. 5,25 l. 22mm										RI005
Ribattino Ø. 5,25 l. 25mm										RI006
Ribattino Ø. 6 l. 13mm										RI007
Ribattino Ø. 6 l. 19mm										RI008
Ribattino Ø. 6,5 l. 13mm										RI009
Ribattino Ø. 6,5 l. 16mm										RI010
Ribattino Ø. 7 l. 20mm										RI011
Ribattino Ø. 7 l. 26mm										RI012


**Denti Motofalciatrici e barre Falcianti**






**Fingers for power mowers**

**Zusammenfassung mahfinger für motor mahmaschinen**

**Doigts pour faucheuses**

Disegno Draw Zeichnung Dessin	Codice Ref. Nr. Re. Nr. Ref. Nr.	Marca/Modello Machine brand name Marke Maschine Marque de la machine	A mm	B mm	C mm	b mm	h mm	sp mm	fori	N°
									Ø mm	
	DD002	BCS 590.27624.5 semifitto	-	-	-	-	-	-	-	-
	DD003	BCS 590.27622.3 fitto	-	-	-	-	-	-	-	-
	DD004	BCS 590.27626.0 mietilega	-	-	-	-	-	-	-	-
	DD005	Gasparido 20820018 M10	-	-	-	-	-	-	-	-
	DD006	Gasparido 20820018 M12	-	-	-	-	-	-	-	-
	DD007	Gasparido 20800040 semifitto	-	-	-	-	-	-	-	-
	DD008	Gasparido 20800028 fitto	-	-	-	-	-	-	-	-
	DD009	Gribaldi & Salvia GS1383B semifitto	-	-	-	-	-	-	-	-
	DD010	Gribaldi & Salvia GS1384B fitto	-	-	-	-	-	-	-	-
	DD011	SEP 205.097 semifitto	-	-	-	-	-	-	-	-
	DD012	SEP 206.772 fitto	-	-	-	-	-	-	-	-
	DD013	Bertolini 58.2689 fitto	-	-	-	-	-	-	-	-
	DD014	Bedogni 12296F fitto	-	-	-	-	-	-	-	-
	DD015	Nibbi Figaro NB4216A semifitto	-	-	-	-	-	-	-	-
	DD016	Laverda 443007 semifitto	-	-	-	-	-	-	-	-

Disegno Draw Zeichnung Dessin	Codice Ref. Nr. Re. Nr. Ref. Nr.	Marca/Modello Machine brand name Marke Maschine Marque de la machine	A mm	B mm	C mm	b mm	h mm	sp mm	fori	N°
									Ø mm	
	DD017	Gribaldi & Salvia 088 a 2 fori Ø 5	-	-	-	-	-	-	-	-
	DD018	Gribaldi & Salvia 087 a 2 fori Ø 7	-	-	-	-	-	-	-	-
	DD019	Gasparido 21120066 a 2 fori Ø 5,5	-	-	-	-	-	-	-	-
	DD020	Gasparido 21120260 a 2 fori Ø 7	-	-	-	-	-	-	-	-
	DD021	Gasparido 21120268 foro Ø 6,25	-	-	-	-	-	-	-	-

Disegno Draw Zeichnung Dessin	Codice Ref. Nr. Re. Nr. Ref. Nr.	Marca/Modello Machine brand name Marke Maschine Marque de la machine	A mm	B mm	C mm	b mm	h mm	sp mm	fori	N°
									Ø mm	
	DD022	Mulching 10617 semifitto	-	-	-	-	-	-	-	-
	DD023	BCS 565.50648	-	-	-	-	-	-	-	-
	DD024	BCS 565.27623.4	-	-	-	-	-	-	-	-
	DD025	Mulching 74,1681 - 580.20189	-	-	-	-	-	-	-	-
	DD026	BCS 565.50649	-	-	-	-	-	-	-	-

**Lame Falciatrici rotative**  
**Rotary mower blades**  
**Messer für kreiselmäher**  
**Couteaux pour faucheuses rotatives**

Disegno Draw Zeichnung Dessin	Codice Ref. Nr.	Marca/Modello Machine brand name	A mm	B mm	Ø C mm	D mm	sp mm
	<b>LA015</b>	Fahr 1.1019.010.271.20, Zweegers pz mt 52/s, Claas, Bautz 977516.0, Fella 477.741, Krone 4.143.149.0, Niemeyer 11065, Rassepe RS 15.01.331, Welger 3202.01.03.46, Lince	88	40	19	20	3
	<b>LA016</b>	Kuhn 561.500.00, New Holland 27423-549757	94	40	16,25	-	3
	<b>LA017</b>	Fahr 1.1012.030.115, Fella 477.762-116.956, Claas	94	40	19	20	3
	<b>LA018</b>	BCS, Claas 978.241.3, Fahr 1.1012.030.115/06561542, Radura 200133, Niemeyer 570.404, Galfrè, IHC 1133936R1, Fella 477.740/116954, Welger 09821506.00, Ferendlose 00011054, Pottinger 7006165.0/434991, Sweegers/Pz mt452s	96	40	19	20	3
	<b>LA019</b>	Fahr, Fort 98D, Morra; Marangon 98D, Ama, BCS580/290/454, Farendlose 00.11.069	98	40	19	20	3
	<b>LA020</b>	Morra 98D, Marangon 98D	100	40	19	-	3
	<b>LA021</b>	Zweggers/Pz, CM15, Hagedom 1.4.7040	105	48	21	-	3
	<b>LA022</b>	Morra 108/D	108	40	19	-	3
	<b>LA023</b>	Galfrè	108	40	19	-	4
	<b>LA024</b>	Galfrè 108D, Zweggen CM15, Bellon, Marangon	108	47	21	25	3
	<b>LA025</b>	Fortschritt 0310.4179.504	108	48	19	-	4
	<b>LA026</b>	Kuhn 564.512.10	123	45	18,2	-	4
	<b>LA027</b>	Lince, Supertino BBP	88	40	19	20	3
	<b>LA028</b>	Fahr 1.1017.010.153.22, Kasspe, Fella, Morra, Bellon, Marangon, Niemeyer	94	40	19	20	3
	<b>LA029</b>	BCS, Fahr 1.1017.010.153.00, Zweegers TT97	96	40	19	20	3
	<b>LA030</b>	Morra, Galfrè, Fort, Fahr, Ama, Marangon	98	40	19	20	3
	<b>LA031</b>	Galfrè 108P NH 495.807, Bellon	108	47	21	25	3
	<b>LA032</b>	Pottinger 434122	119	50	21	-	4
	<b>LA033</b>	Welger 0982.15.09.00/0982.15.08.00	90	40	19	20	3
	<b>LA034</b>	Zweggers TF70/TF71, Niemeyer	94	47	19	18,5	3
	<b>LA035</b>	BCS 580.31192/580.31193	94	48	19	20	4
	<b>LA036</b>	Fahr 1650.3465/1650.3464	96	48	19	-	4
	<b>LA037</b>	Fella 121712/121713, BCS 580.31193/580.31192	98	48	19	20	4
	<b>LA038</b>	BCS 580590955/280290966, Gribaldi&Salvia 26013	100	40	19	20,5	3
	<b>LA039</b>	Claas 904177.6/904178.6, Gribaldi&Salvia	100	48	19	20	3
	<b>LA040</b>	Fortschritt, Claas 94241.1/42.1, G&Salvia 1221712/13Sp	100	48	19	-	4
	<b>LA041</b>	Marangon 100 MER/MEL	100	48	21	-	4
	<b>LA042</b>	Zweggers DN 382/373, CM137/138	105	48	19	-	3
	<b>LA043</b>	Zweggers DN 382/373, CM137/138	105	48	21	-	3
	<b>LA044</b>	Comer 0407015/16, Gaspardo, Marangon, Galfrè, OLM	110	49	21	20	3
	<b>LA045</b>	New Holland 09847683/4	110	50	22,75	-	4
	<b>LA046</b>	Fella 123.706/707	112	48	19	-	c
	<b>LA047</b>	Claas 952.042/043.0	115	48	19	-	-
	<b>LA048</b>	Vicon 58700/58699, J.Deere CC21781/780, N.Holland 784220/21	120	49	18,5	21,5	4
	<b>LA049</b>	BCS 56419369/9783	176	50	20,5	-	4
	<b>LA050</b>	Kuhn561.512/3.10, J.Deere, pottinger, N. Holland,Someca	93	40	16	19	3
	<b>LA051</b>	Kuhn561.512/3.10, J.Deere, 19336,20500, Ford766727	95	45	16,25	21	3,5
	<b>LA052</b>	Fort, Morra 40490005/6	98	46	16,25	20	4
	<b>LA053</b>	Marangon	105	48	21	-	4
	<b>LA054</b>	Ford 853819/20, Kuhn 599032/3310	107	45	18,2	20	4
	<b>LA055</b>	Bellon 59903210/21 - 3310/21	107	45	21	-	4
	<b>LA056</b>	Galfrè 108 El	108	48	19	-	3
	<b>LA057</b>	Fortschritt 0301.5161/5145, Galfrè	108	48	19	-	4
	<b>LA058</b>	Galfrè 108 El	108	48	21	-	3
	<b>LA059</b>	Kuhn 599.060/061.00	116	45	18,25	-	4
	<b>LA060</b>	Kuhn 564.512/5131.00, Claas 1045550/60	123	45	18,25	-	4

**Lame Falciatrici rotative**  
**Rotary mower blades**  
**Messer für kreiselmäher**  
**Couteaux pour faucheuses rotatives**

Disegno Draw Zeichnung Dessin	Codice Ref. Nr. Re. Nr. Ref. Nr.	Marca/Modello Machine brand name Marke Maschine Marque de la machine	A mm	B mm	Ø C mm	D mm	sp mm
	<b>LA061</b>	Galfrè, gaspardo, marangon, Olivi, Otma	116	-	-	-	3
	<b>LA062</b>	Taarup corta, Kuhn 56110300, Abbriata, Slam, Tonutti	130	-	-	-	4

**Lame e denti Mietitrebbie**  
**Harvester Threshersand fingers**  
**Mahdrescher fingers**  
**Moissonneuses, dents batteuses**

Disegno Draw Zeichnung Dessin	Disegno Draw Zeichnung Dessin	Disegno Draw Zeichnung Dessin
ARBOS 59174 sp. 2 <b>LA063</b>	Lova 20623614 sp. 2,7 <b>LA064</b>	ARBOS 33176117 m1 F. 5,5 SP. 2 <b>LA065</b>
ARBOS 70899 F. 5,5 SP. 2,7 <b>LA086</b>	CLAAS 6112031 sp. 2,7 <b>LA087</b>	CLAAS 611316 sp. 3 <b>LA066</b>
J. Deere H79611-H84413 Clayton, New Holland 309197 sp. 2,7 <b>LA067</b>	N. Holland 755207 - 84998682 - 84992425 sp. 2,7 <b>LA068</b>	N. Holland, Clayton 322481, Laverda 340443023, J. Deere 84415, Claas sp. 3 <b>LA069</b>
SCH420100045E28/420100046C2 3/420100001/10961G14, j. Deere Z93077/Z93078, AZ52672/400032/47493, Lav. 322702850, Fahr 06503530 <b>LA014</b>	SCH 420100001, J. Deere Z52672, Fahr 0662771/16007763 sp. 2,7 <b>LA070</b>	SCH 420100015, J. Deere AZ40032 sp. 2,7 <b>LA071</b>

### Lame e denti Mietitrebbie

### Harvester Threshersand fingers

### Mahdrescher fingers

### Moissonneuses, dents batteuses

Disegno Draw Zeichnung Dessin	Disegno Draw Zeichnung Dessin	Disegno Draw Zeichnung Dessin
J. Deere AZ40032, SCH 420100015, MDW, Fortschritt 4260/71424/6 sp. 2,7 <b>LA072</b>	Claas 5221875, Claas 522188L, J. Deere, New Holland 420.016 sp. 2 <b>LA073</b>	J. Deere H21530, E76371 sp. 3 <b>LA074</b>
J. Deere, Claas DIN LAND 300 sp. 2,7 <b>LA075</b>	J. Deere E45996H, E76370 sp. 2,7 <b>LA076</b>	J. Deere Z47493/420100001, SCH, Fahr 065.035.30 sp. 2,7 <b>LA077</b>
Clayson, New Holland 365111 sp. 3 <b>LA078</b>	Hesston 49213-049924- Dron.44100000, Arbos, Clayson, Lova, Laverda 321088250, N. Holland 604921 sp. 2 <b>LA079</b>	J. Deere P49650H sp. 2,7 <b>LA080</b>
Claas sp. 3 <b>LA081</b>	New Holland, Laverda 32129850 sp.2,7 <b>LA082</b>	New Holland, Laverda 42/365110 sp.2,7 <b>LA083</b>
LF9R, 333 (MA-MB-ME), New Holland, Laverda 340443003 sp. 2 <b>LA084</b>	Claas sp. 2 <b>LA085</b>	Dente doppio in acciaio temprato a induzione adattabile Clayson, New Holland sp. 10,5 rif. Or. 379720 <b>DD027</b>
Dente doppio in acciaio temprato a induzione adattabile J. Deere Arbos sp. 10 rif. Or. <b>DD028</b>	Dente doppio in acciaio adattabile J. Deere sp. 11 rif. Or. Z11228 <b>DD029</b>	Dente doppio in acciaio temprato a induzione adattabile Laverda, Arbos sp. 12 rif. Or. 1.8961.30/B64902 <b>DD030</b>

### Lame e denti Mietitrebbie

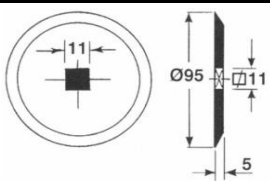
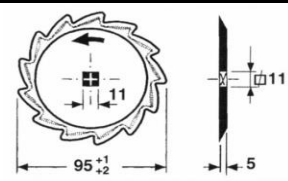
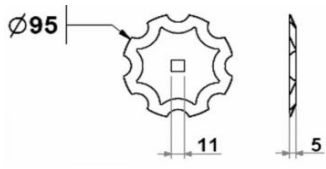
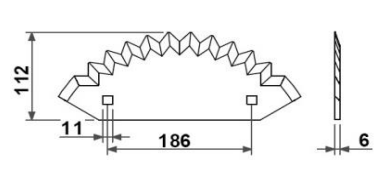
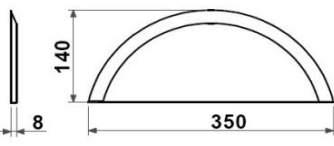
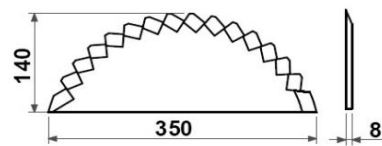
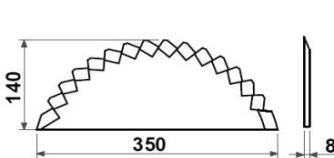
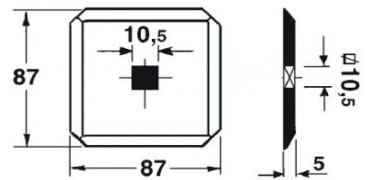
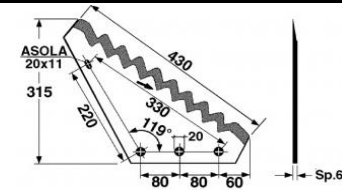
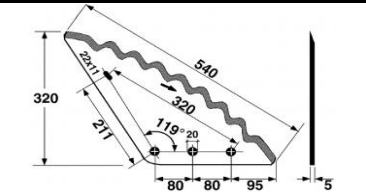
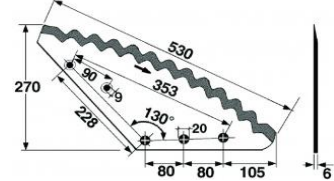
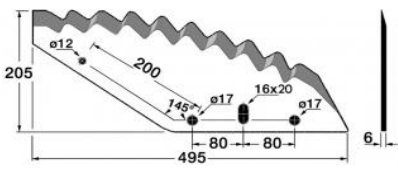
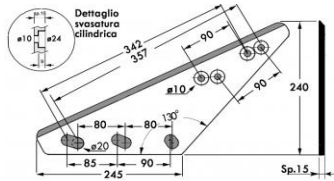
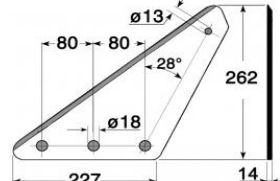
### Harvester Threshersand fingers

### Mahdrescher fingers

### Moissonneuses, dents batteuses

Disegno Draw Zeichnung Dessin	Disegno Draw Zeichnung Dessin	Disegno Draw Zeichnung Dessin
Dente doppio in acciaio adattabile Arbos sp. 13 rif. Or. B21958 <b>DD031</b>	Dente doppio in acciaio adattabile Arbos, Clayson, N. Holland, Hesston sp. 12 rif. Or. 049312 <b>DD032</b>	Dente doppio in acciaio adattabile Claas, sp. 11 rif. Or. 676.235.2 <b>DD033</b>
Dente doppio adattabile Schumacher rif. Or. 410100001 <b>DD034</b>	Premilama Rasspe per New Holland 309168/326896, M. Fergusson 206195M1, Arbos 9148 <b>LP001</b>	Premilama Rasspe per New Holland 384357/206195M1S <b>LP002</b>
Premilama Claas 676236.0, Laverda 321.114.850 <b>LP003</b>	Premilama Rasspe per Claas 626749.1 <b>LP004</b>	Premilama Rasspe per Hesston 644.084.6, FT 78.2 <b>LP005</b>
Premilama Rasspe per Laverda, New Holland <b>LP006</b>	Premilama per J. Deere Z 32690 <b>LP007</b>	Premilama per New Holland 766032; 466845 <b>LP008</b>
Premilama per New Holland 562344 <b>LP009</b>	Premilama per New Holland 823269 <b>LP010</b>	Premilama per Hesston 241.216, Laverda ML 541; 1.9116; 1.1362 <b>LP011</b>



Disegno Draw Zeichnung Dessin	Applicazioni Applications Anwendungen Applications	Disegno Draw Zeichnung Dessin	Applicazioni Applications Anwendungen Applications
	Marmix, Storti, Sgariboldi, Omas, Mutti, Marchesi, Frasto, Eurocomp, Luclar, Supertino, Pagliari <b>LU003</b>		Marmix, Storti, Sgariboldi, Omas, Mutti, Marchesi, Frasto, Eurocomp, Luclar, Supertino, Pagliari <b>LU004</b>
	Marmix, Storti, Sgariboldi, Omas, Mutti, Marchesi, Frasto, Eurocomp, Luclar, Supertino, Pagliari <b>LU005</b>		Storti, Frasto <b>LU006</b>
	Marmix <b>LU016</b>		Sgariboldi <b>LU007</b>
	Marmix, Storti <b>LU008</b>		Seko, Giglioli <b>LU009</b>
	A.G.M., CO.M.A.G., Grazioli, Mutti, Pagliari, Unifast <b>LU010</b>		A.G.M., CO.M.A.G., Grazioli, Pagliari, Unifast <b>LU011</b>
	A.G.M. <b>LU012</b>		Kuhn dx+sx <b>LU013</b>
	A.G.M. Universale <b>LU014</b>		Mutti <b>LU015</b>

Bullone Universale per carri miscelatori in 8.8 10x35 quadro sotto testa - tutto filetto	BUL01C
Bullone con dado tribloc per dente doppio schumacher M6x16 Rif. Or. 420100012	BUL43

